

Ersatzteilpreise Spare Part Price List TOP 750

haaga

rationelle Kehrgeräte
für Haushalt und Industrie
Kunststoffverarbeitung

gültig ab / as from 01.01.2002

Artikelnr. Art. No. price	Bezeichnung Description	Pos.
210100	Vorderteil Top 750 vormont./Front cover complete	Pos. 1.00
000101	Verstellknopf / height adjustment dial	Pos. 1.01
000102	Klemmschraube / clamping screw	Pos. 1.02
000103	Scheibe / washer for clamping screw	Pos. 1.03
210104	Vorderteil Top 750 / front cover TOP 750	Pos. 1.04
000005	Rollenreifen / edge guiding roller	Pos. 1.05
000106	Rollenscheibe / washer for guiding roller	Pos. 1.06
000007	Schraube / screw	Pos. 1.07
200108	Schieber / adjustment slide	Pos. 1.08
200109	Lagerzapfendeckel / washer pivot housing	Pos. 1.09
200110	Lagerzapfen / pivot housing	Pos. 1.10
210200	Tellerbesensatz PA / circular broom set for TOP 750	Pos. 2.00L+2.00R
210200L	Tellerbesen links PA / circular broom left for TOP 750	Pos. 2.00L
210200R	Tellerbesen rechts PA / circular broom right for TOP 750	Pos. 2.00R
200300L	Zahnölse mit Kupplung links/tooth sleeve with clutch left	Pos. 3.00
200300R	Zahnölse mit Kupplung rechts/tooth sleeve with clutch right	Pos. 3.00
200310L	Kupplung komplett links/clutch complete left	Pos. 3.10L
200310R	Kupplung komplett rechts/clutch complete right	Pos. 3.10R
200302	Zahnölse / tooth sleeve	Pos. 3.02
200400	Schrägradsatz / olique whee set (1 x left/ 1 x right)	Pos. 4.00L+4.00R
200400L	Schrägrad komplett links / olique wheel with axle left	Pos. 4.00L
200400R	Schrägrad komplett rechts / olique wheel with axle right	Pos. 4.00R
000404	Sicherung / washer 6mm	Pos. 4.02
200500	Kehrplatte komplett / sweeping plate with lip	Pos. 5.00
000501	Kehrlippe / sweeping lip	Pos. 5.01
200502	Kehrplatte / sweeping plate	Pos. 5.02
200503	Halter / holder	Pos. 5.04
210600	Kehrgutbehälter Top 750 / refuse container complete	Pos. 6.00
000601K	Kunststoffachse / axle for refuse container	Pos. 6.01K
000607	Profilreifen / tread wheel	Pos. 6.07
000608	Lagerbuchse / bushing	Pos. 6.08
200603	Unterteil / mot cover refuse container	Pos. 6.03
210604	Oberteil orange / top cover refuse container	Pos. 6.04
000605	Behältergriff / refuse container handle	Pos. 6.05
210700	Schiebebügel kom. m. Überzug / sliding lever complete	Pos. 7.00
000701	Rastfeder / spring clip	Pos. 7.01
000702	Steckrohr / straight tube	Pos. 7.02
210703	Schiebebügel mit Überzug / sliding lever without straight tube	Pos. 7.04

Preise in Euro, inkl. Verpackung, zzgl. MwSt, ab Werk, Mindestbestellwert 15,00 Euro, Prices in Euro, including packing, ex works, add. banking charges, minimum purchase value 15,00 Euro
Angebot freiHeibend, Technische Änderungen vorbehalten

Ing. **haaga** Kunststofftechnik GmbH

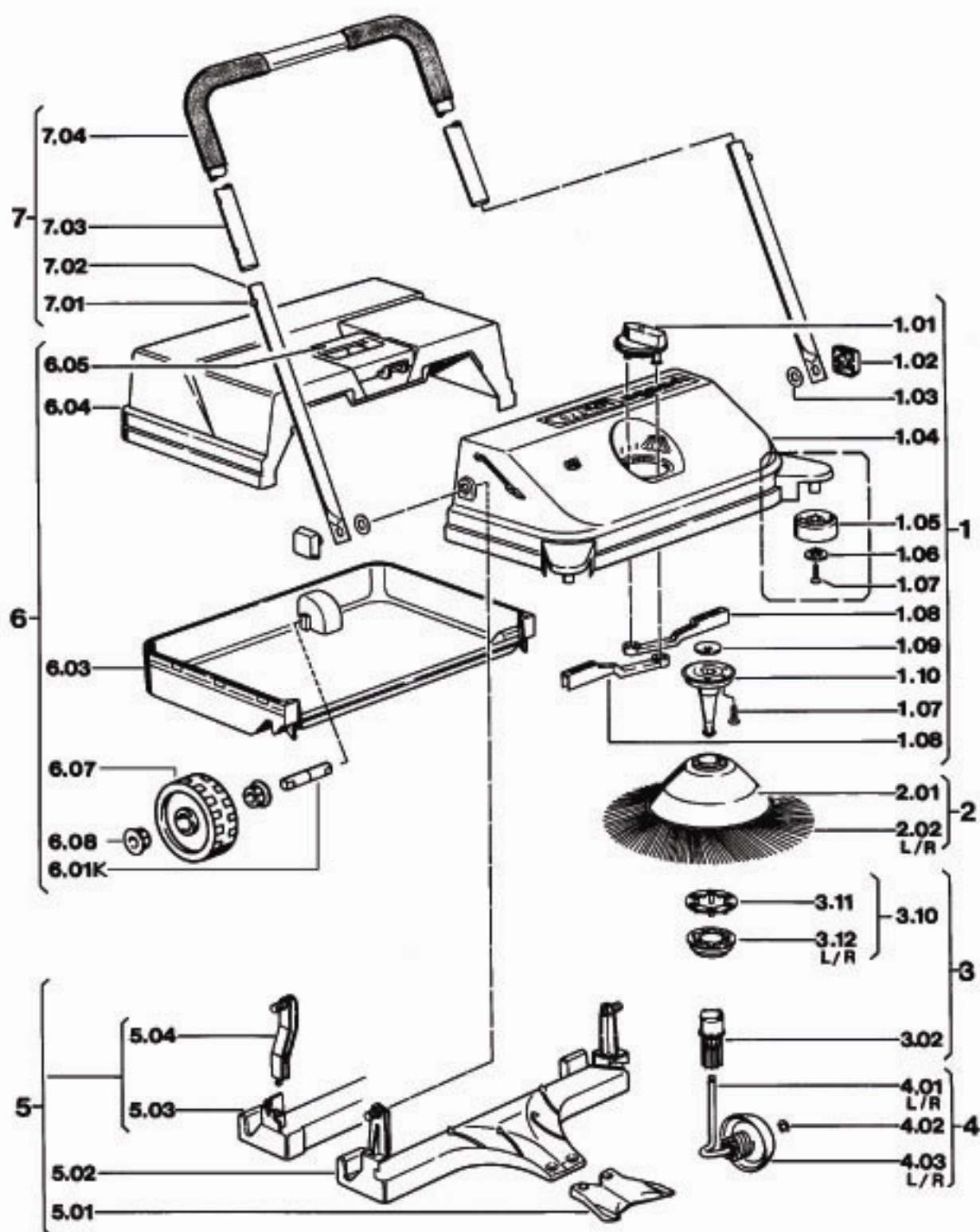
Wielandstraße 24 - 73230 Kirchheim - Tel. 07021 3642 - Fax. 07021 74325 - Email. info@haaga-gmbh.de

Ersatzteile / Spare Parts TOP - Sweepers

haaga

rationelle Kehrgeräte
für Haushalt und Industrie
Kunststoffverarbeitung

gültig ab / as from 01.01.2002



Angebot freibleibend, Technische Änderungen vorbehalten

Ing. **haaga** Kunststofftechnik GmbH

Wielandstraße 24 • 73230 Kirchheim/Teck-Ötlingen • Telefon 07021/3642 - Telefax 07021/74325